



# PHYTOLABO

## Fiche Technique Crèmes et Gel



### Produit

Crème et Gel Cosmétique à usage externe

### Galénique

Tube de 100 Ml de Crème ou Gel

### T U B E S



### Compositions

**ANTI-DOULEURS** = Extrait d'Arnica (10g) de Reine des prés (10g), Excipients (8,56g) Extraits de Sceau de Salomon (5g), de Marron d'Inde (5g) et de Réglisse (5g) Huiles essentielles de Genevièvre (1g), de Coriandre (0,3g) et de Menthe (0,3g), Esculine (0,2g) eau (QSP 100 ml))

**CIRCULATION** = Extrait de Papaye (10g) de Marron d'Inde (9g), de Vigne rouge (5g) de Géranium Robert (4g), de Noix de Cyprès (3g) et, Sphingolipides (0,1g) et excipient gélifiant (QSP 100 ml)

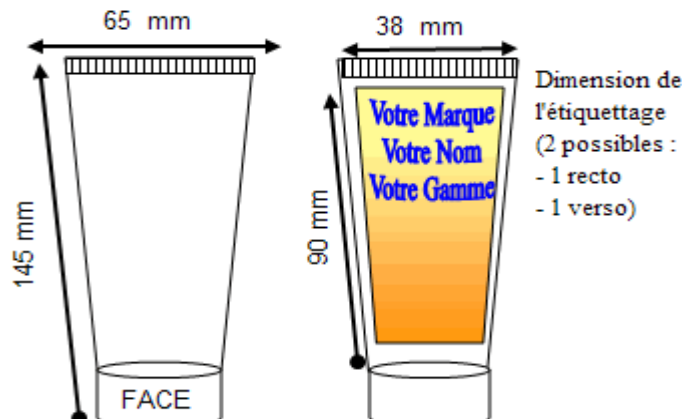
### Application

**ANTI-DOULEURS** = Application avant, pendant et/ou après un effort physique, en massage énergique. En cas de problème de mobilité, appliquer le gel 2 fois par jour par un massage léger.

**CIRCULATION** = Appliquer le gel deux fois par jour à l'un d'un massage léger sur les jambes - Face interne de bas en haut et Face externe de haut en bas

### Dimensions

Tube de 100 Ml Blanc - 145 x 65 x 45 mm





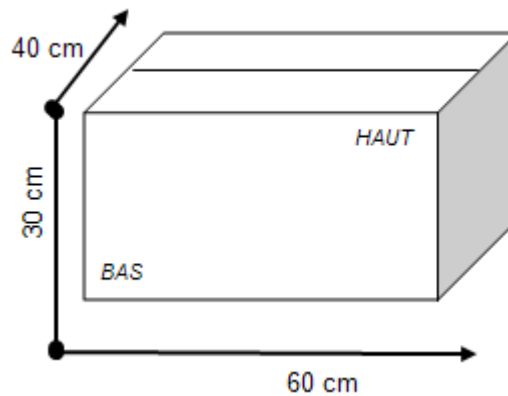
# PHYTOLABO

## Fiche Technique Crèmes et Gel

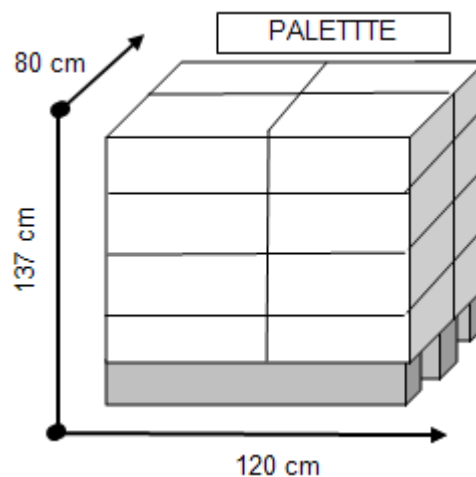


### Conditionnement

Tube en Polypropylène Souple blanc 320  $\mu$  et Capsule Rigide blanc 480  $\mu$  - Diamètre ouverture = 2 mm -



### Palettisation



**EXT. KRAFT 75 GR**  
**INT. KRAFT 45 GR**  
**CANNEL. DBLE BE**  
**60 x 40 x 30 CM**  
**POIDS : 19,2 Kg**  
**150 Pièces / Carton**

**COUCHE**  
**NBRE COUCHE**  
**NBRE CARTONS**  
**POIDS**  
**TYPE PAL**  
**DIMENSIONS**

**4 CARTONS**  
**4 PAR / PALETTE**  
**16 CART/PAL**  
**325 Kg**  
**PALETTE "EUROPE"**  
**80 x 120 x 137 cm**

Composi° des  
Crèmes/Gel  
(Possibles)

#### ANTI-DOULEURS

Extrait d'Arnica, de Reine des prés, Excipients, Extraits de Sceau de Salomon, de Marron d'inde et de Réglisse, Huiles essentielles de Genevièvre; de Coriandre et de Menthe, Esculine, eau.

#### CIRCULATION

Extrait de Papaye, de Marron d'inde, de Vigne rouge, de géranium Robert, de Noix de Cyprès et de Sphingolipides, excipients et gélifiant.